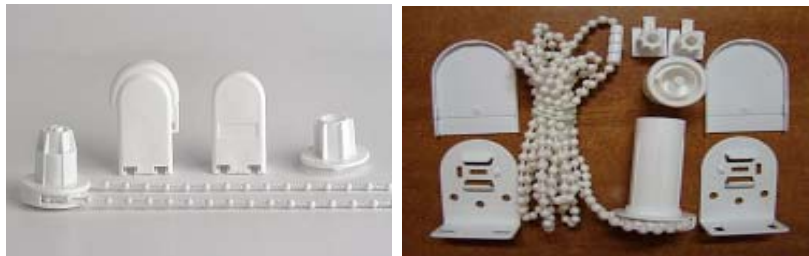


Montageträger

Mögliche Auswahl z.B.:

PVC-Träger (einfache Plastikträger)
Metallträger mit Abdeckkappen (besonders stabil)

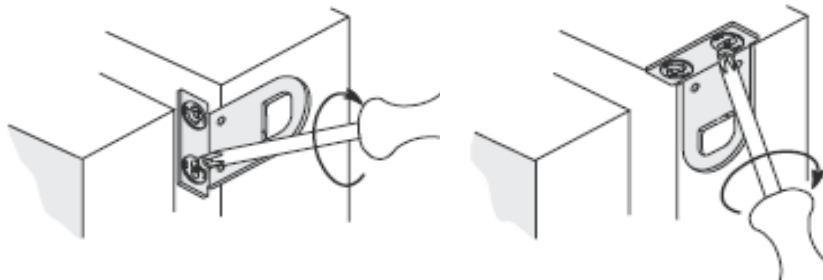


Montageart

Auswahl: Festschrauben

Montagemöglichkeiten:

Montage an der Wand
Montage an der Decke
Montage auf dem Fensterflügel
(Befestigungsmaterial wie Dübel und Schrauben werden nicht mitgeliefert!)



Auswahl: verstellbare Universal-Klemmträger

Montagemöglichkeiten:

PVC-Fenster
Holzfenster (bedingt)
Alufenster (bedingt)
(Nur zu verwenden, für Fenster die zu öffnen sind!)



Auswahl: Standard-Montageset (nur bei Minirollo)

Montageträger zum Festschrauben
PVC-Klemmträger für eine Rahmentiefe von ca. 15-18 mm inkl. Gummi
Klebestreifen zum Fixieren der Klemmträger
Magnetset zum Fixieren der Unterschiene

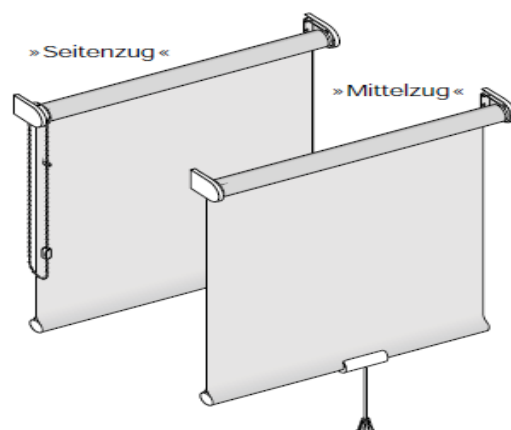


Bedienart

Auswahl: Bedienelemente (nur bei Springrollo)

Mögliche Auswahl z.B.:

Kettenzug (Seitenzug)
Mittelzug (Springrollo)

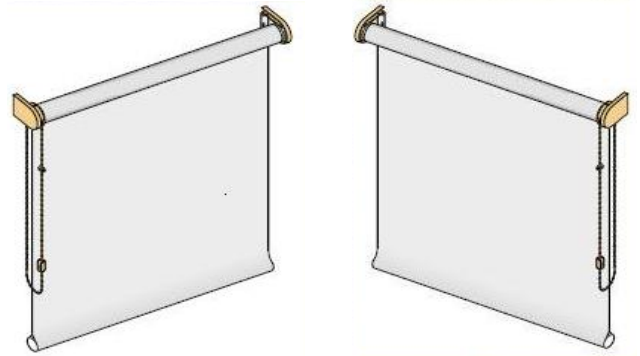


Bedienseite

Angabe der Seite, wo sich das Bedienelement befinden soll, wenn Sie vor dem montierten Produkt stehen.

Mögliche Auswahl z.B.:

- Links
- Rechts
- Links/Rechts (lose beigelegt)

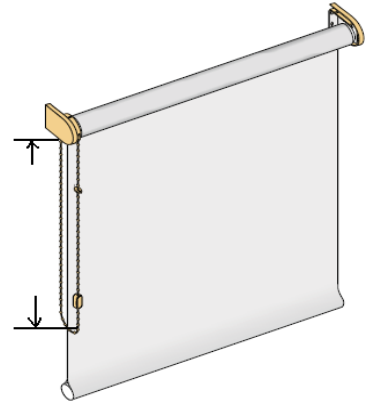


Bedienlänge

Einfach Länge der Bedienkette

Mögliche Auswahl z.B.:

- Standard (vom Hersteller vorgegeben, siehe Artikelbeschreibung)
- 100 cm
- 150 cm
- ...

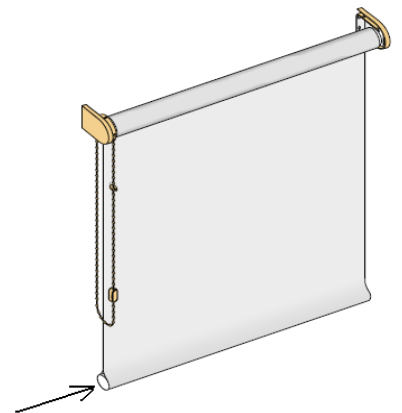


Beschwerungsprofil

Im Rollosaum eingelegter (oder lose beiliegender) Stab.

Mögliche Auswahl z.B.:

- Holzstab (leichtes Material)
- Stahlschiene (schwer, magnetisch)
- (Fixierung mit Magneten möglich, siehe Pendelsicherung)



Pendelsicherung

Fixierung des Beschwerungsprofils
(nur bei Stahlschiene) mittels Magneten
(besonders für Kippfenster geeignet)

Mögliche Auswahl z.B.:

- Ohne Fixierung (freihängend)
- Magneten zum Festkleben oder Festschrauben

